

Elektrische Anzeigegeräte
für Ruderlage
(Gehäuse Ø 52 mm)

Electric Indicating Instruments
For Rudder Angle
(Housing Dia. 52 mm)

Durchlichtausführung
VDO Ocean Line Black

Backlight Type
VDO Ocean Line Black

Beschreibung:

Analoge Anzeige von entsprechenden Meßwerten (Widerstand) in Verbindung mit einem separaten Geber.

Description:

Analog indication of corresponded measured values (resistance) when connected to a separate sensor.



Ausführung:

Gehäuse: Kunststoff, flammhemmend
 Frontring: Kunststoff, schwarz
 Deckglas: Doppeldeckglas, Kunststoff
 Zifferblatt:
 Aufdruck: Durchlicht
 Grund schwarz
 Skala, Ziffern und Symbol weiß
 Zeiger: Durchlicht, weiss
 Befestigung: Spinlock Gehäusemutter,
 Klemmhöhe 0 bis 15 mm
 Option: Bügel-Teilesatz,
 Klemmhöhe 0 bis 12 mm
 Beleuchtung: Glühlampe: rot
 12 VDC, 1,2 W oder
 24 VDC, 1,2 W
 Sockel W2x4,6d DIN 49 632
 Anschlüsse: Flachstecker 6,3 x 0,8 mm
 Zertifizierung: Germanischer Lloyd
 Zertifikat Nr.: 12-276-98 H

Design:

Housing: plastic, flame-retarding
 Bezel: plastic, black
 Lens: double lens system
 Dial:
 Dialgraphics: backlighting
 black background
 with white characters
 Pointer: translucent backlighting, white
 Mounting: spin lock nut,
 locking height 0 to 15 mm
 option: bracket attachment kit
 locking Height 0 to 12 mm
 Illumination: Light bulb: red
 12 VDC, 1.2 W or
 24 VDC, 1.2 W
 socket W2x4,6d DIN 49 632
 Connections: blade terminals 6.3 x 0.8 mm
 Certification: Germanischer Lloyd
 Certificate No.: 12-276-98 H

Elektrische Anzeigergeräte
Electric Indicating Instruments

VDO Ocean Line Black

Technische Daten:

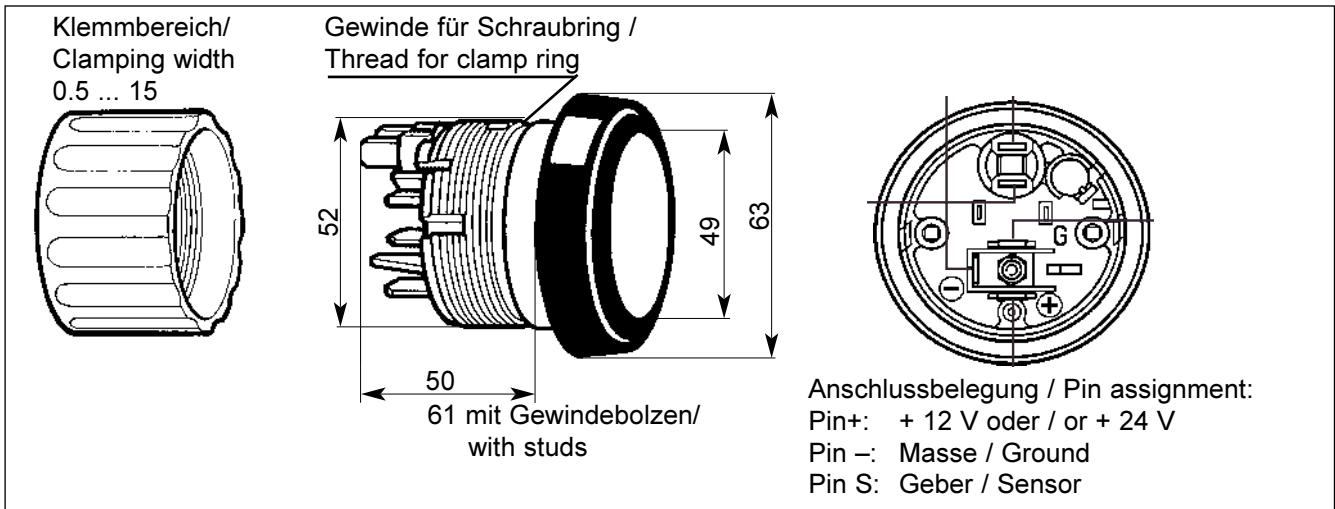
Betriebsspannung: 12 VDC bzw. 24 VDC
 Stromaufnahme (ohne Beleuchtung): max. 130 mA
 Betriebstemperatur: - 20°C bis + 70°C
 Lagertemperatur: - 30°C bis + 85°C
 Nennlage: NL 0 bis NL 90, DIN 16 257
 Anzeigetoleranz: +/- 3,6° (14 V, 23°C, NL 45)
 +/- 4,6° (28 V, 23°C, NL 45)
 Schutzart: IP65 DIN 40 050 frontseitig, im eingebauten Zustand nach IEC 529
 Schwingungsfestigkeit: max. 1g eff., 25Hz bis 500Hz (Dauer 8 Std.)
 Schock: 15 g, 1,5 ms Halbsinus
 EMV: angewandte Normen: EN 50082-1, EN 50081-1 entspricht EMV Richtlinie 89/336/EWG

Technical Data:

Operating voltage: 12 VDC or 24 VDC
 Current consumption (without illumination): max. 130 mA
 Operating temperature: - 20°C to + 70°C
 Storage temperature: - 30°C to + 85°C
 Nominal position: NL 0 to NL 90, DIN 16 257
 Indication tolerance: +/- 3,6° (14 V, 23°C, NL 45)
 +/- 4,6° (28 V, 23°C, NL 45)
 Protection: IP65 DIN 40 050 from the front, after installation in acc. with IEC 529
 Vibration resistance: 1g eff. max., 25Hz to 500Hz (duration 8 h)
 Shock: 15g, 1.5 ms semi-sinusoidal
 EMC: used standards EN 50082-1, EN 50081-1 acc. to EMC direction 89/336/EWG

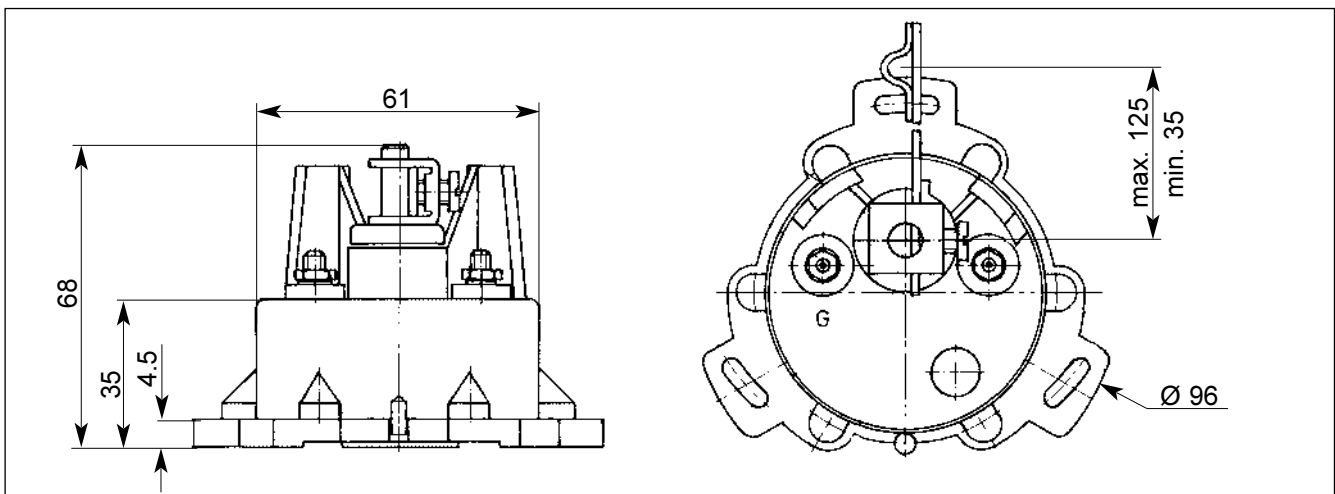
Abmaße des Anzeigers (mm):

Dimensions of indicator (mm):



Abmaße des Sensors (mm):

Dimensions of sensor (mm):



Elektrische Anzeigergeräte, Geräteübersicht
Electric Indicating Instruments, Instruments Survey

VDO Ocean Line Black

Ruderlageanzeiger / Rudder Angle Indicators

Messbereich Measuring Range	Zifferblattaufdruck Dialgraphics	Widerstandsbereich Resistance Range [Ohm / Ohms]	Betriebsspannung Operating Voltage [Volt / Volts]	Bestell-Nr. Order-No.
-45° ... +45°	rotes Segment (Backbord)	10 ... 180 *	12	N02 211 412
	grünes Segment (Steuerbord) red segment (port) green segment (starboard)		24	N02 211 512

* Bei Verwendung eines Gebers zum Anschluss an zwei Ruderlageanzeiger beträgt der Widerstandsbereich des Gebers 5 ... 90 Ohm.

* When using a sensor for dual-station readings and two indicators, the sensors resistance range is 5 ... 90 Ohms.

Teil: / Part:

Bestell-Nr.: / Order-No.:

Anlage (Anzeiger und Geber) / System (indicator and sensor), 12 VDC
Anlage (Anzeiger und Geber) / System (indicator and sensor), 24 VDC

N03 200 514
N03 200 414

Ruderlagegeber / Rudder angle sensor, 12/24 VDC
Ruderlagegeber für 2 Anzeiger / Sensor for dual-station readings, 12/24 VDC

440.102/ 001/ 001
440.102/ 002/ 001

Bügel- Teilesatz für Anzeiger (Bügel und Gewindebolzen) /
Bracket attachment kit for indicator (bracket and threatened studs)

N05 800 766